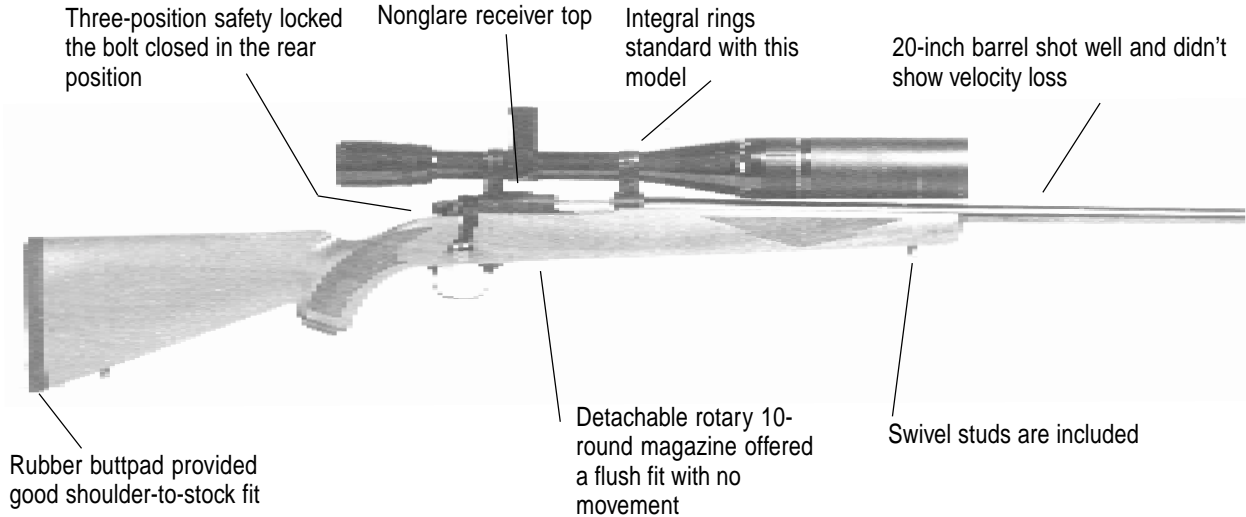


RUGER 77/22-R



REMINGTON 541-T

